

Zaxis 40U/50U



Компактный и мощный

Многолетний опыт Hitachi по производству экскаваторов воплощен в дизайне новых мини-экскаваторов без хвостовой части ZAXIS40U и ZAXIS50U. Эти машины отвечают требованиям заказчиков по параметрам удобства, безопасности и условиям технического обслуживания. Экскаваторы этой серии отвечают современным требованиям регулирования выбросов в атмосферу, стандартам подавления шумов и стандартам ROPS/FOPS. Для оператора предусмотрено удобное кресло, а также обеспечены превосходные условия для управления машиной. Покупатели оценят невысокий уровень затрат благодаря повышенной надежности экскаваторов и несложному техническому обслуживанию.



Один поворотный палец



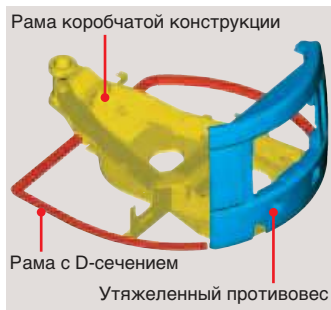
Во избежание подергивания используется один большой поворотный палец.

Автоматическое управление скоростью при движении на высокой скорости (стандартная комплектация)



При движении на большой скорости, когда возрастает нагрузка, например, на рулевое управление, скорость движения постепенно и автоматически уменьшается. При уменьшении нагрузки скорость движения соответственно возрастает.

Утяжеленные противовес и ходовая часть



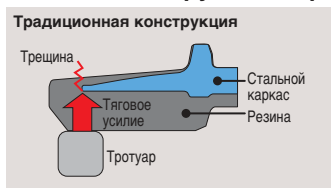
Новая рама коробчатой конструкции имеет небольшой вес и высокую надежность. Утяжеленные противовес и ходовая часть смещают вниз центр тяжести, что повышает устойчивость машины.

Дополнительный противовес (по отдельному заказу)

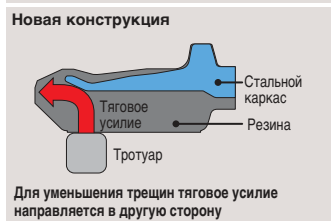


При использовании тяжелого переднего навесного оборудования (например, вилочного захвата) можно легко установить дополнительный противовес для повышения устойчивости.

Новая конструкция обрезиненных гусениц

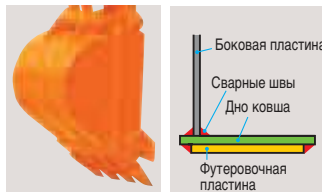


Разработанные Hitachi долговечные обрезиненные гусеницы имеют стальной каркас, защищающий от повреждения края башмака даже при движении по бордюру.



Для уменьшения трещин тяговое усилие направляется в другую сторону

Износостойкий ковш с плоским дном

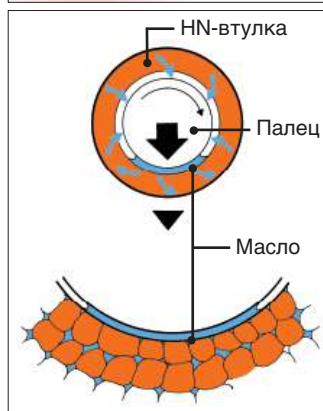


Ковш имеет стандартную конструкцию с плоским дном для уменьшения износа. Широкие футеровочные пластины приварены к дну ковша для повышения износостойкости.

Проверенные в работе HN-втулки



Оригинальные проверенные в работе HN-втулки Hitachi установлены во всех шарнирных соединениях передней части машины для уменьшения подергивания и необходимости в обслуживании. Интервал смазки увеличен до 500 часов.



Конструкция втулки HN – это еще один пример новой технологии, разработанной Hitachi, которая обладает высокой надежностью и длительным сроком службы. Методом вакуумной пропитки вязкое масло попадает в промежутки между спеченными частицами прочного металла. Во время работы масло медленно вытекает из пор втулки и попадает в зазор между пальцем и втулкой, тем самым обеспечиваются условия для самосмазки.

Система автоматического холостого хода сокращает потребление топлива



На нейтральной передаче скорость машины снижается до скорости холостого хода для сокращения расхода топлива и снижения шума и уровня выбросов в атмосферу. Это особенно важно при работе в жилых городских районах.



Применимо в различных условиях

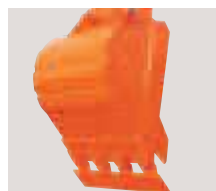
● Подлокотники



● Розетка 12 В



● Частично усиленный ковш



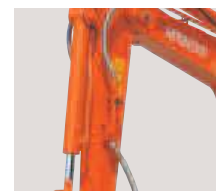
● Укрепленная с двух сторон рукоять
● Укрепленная с четырех сторон рукоять



● Демпфирующие башмаки гусеницы



● Трубопроводы для навесного оборудования



Удобство и безопасность для оператора

■ Эргономические элементы управления

● Удобно расположенные ножные педали



При управлении движением ножными педалями оператор может вручную управлять передним навесным оборудованием. Ножные педали при необходимости можно убрать для увеличения пространства для ног.

● Удобный монитор



Оператор всегда может с одного взгляда оценить состояние машины. Уровень топлива, температура охлаждающей жидкости и другие параметры отображаются на ЖК-мониторе, расположенном впереди справа.

● Удобно расположенные переключатели



Различные переключатели расположены на удобном расстоянии от оператора.



■ Другие устройства



● Регулируемая спинка сиденья



● Подстаканник



● Ремень безопасности



● Пепельница (в кабине)



● Инструментальный ящик (в кабине)



● Расположенный сбоку инструментальный ящик



● Несколькокая лента



■ Улучшенный обзор и солнцезащитный козырек (в кабине)



Солнцезащитный козырёк, встроенный в крышу кабины, улучшает обзор. Нависающая крыша защищает колени оператора от попадания на них капель дождя.

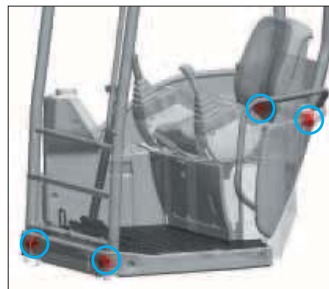


■ Рычаг блокировки системы управления



Все виды операций – передние, поворотные, ходовые и отвальные – могут быть остановлены блокированием клапана системы управления. Это эффективно защищает от нежелательных движений рычага управления.

■ Пол на резиновых опорах



Кабина установлена на 4 амортизирующих резиновых опорах для повышения удобства работы.

■ Кондиционер воздуха (исполнение для кабины)



Стандартный кондиционер воздуха: компактный и многофункциональный. Воздуховыпускное отверстие кондиционера с возможностью поворота на 360° может также служить обогревателем, обеспечивая комфортные условия работы в любое время года.

■ Большая складная дверь кабины



Дверь открывается двумя движениями и для удобства входа имеет увеличенную ширину 610 мм.

■ Кабина и навес выполнены в соответствии со стандартами ROPS/FOPS

Кабина и навес соответствуют самым современным стандартам ROPS, FOPS и TOPS. Они защищают оператора в случае опрокидывания, переворачивания, а также от падающих объектов. Защиту оператора обеспечивает также ремень безопасности.

Навес и кабина оператора выполнены в соответствии с международными стандартами и установлены таким образом, чтобы защитить оператора при опрокидывании.

■ Система нейтрального старта двигателя

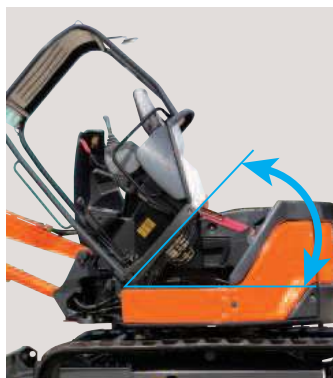
Двигатель может быть запущен только в случае, если запорный рычаг управления находится в блокирующем положении. Это называется системой нейтрального старта двигателя. Это защищает от неожиданных рывков при внезапном запуске двигателя от случайного касания рычага управления.

■ Парковочный тормоз механизма поворота/ходового механизма (стандартный)

Парковочный тормоз механизма поворота и ходового механизма имеют стандартную комплектацию для обеспечения повышенной безопасности.

Простое техническое обслуживание

■ Поднимающийся пол



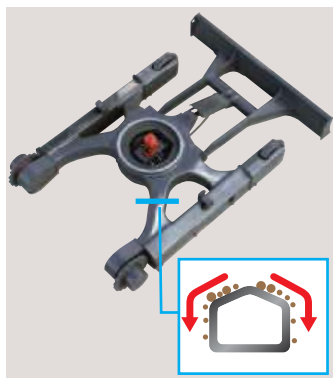
Пол кабины можно поднять для проведения быстрого простого технического обслуживания даже в экстренных случаях. Пол можно поднять на угол не более 50°, что позволит оператору работать под кабиной. Это также облегчает доступ к поворотному механизму и стартеру, расположенному за двигателем под полом кабины. Такая конструкция уменьшает время, необходимое для проведения технического обслуживания.

■ Упрощенное ежедневное техническое обслуживание



Крышка двигателя может скользить вверх и вниз для быстрого обслуживания в ограниченном пространстве. Откидывающиеся крышки, которые затрудняют обслуживание и ремонт, уже не используются. Правая крышка может откидываться для быстрой проверки состояния аккумулятора.

■ Использование системы быстрой очистки от грязи



Горизонтальная балка рамы гусеницы имеет закругленную форму для облегчения очищения ее от грязи. Односторонний наклон боковой рамы гусеницы упрощает соскальзывание грязи и освобождает от проблемы ее накопления. Это также снижает стоимость и время для мытья машины.

■ Усиленная рама с D-сечением



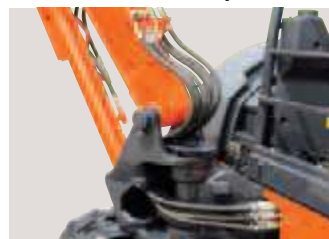
Рама машины усилена рамой с D-сечением, защищающей от повреждений и препятствий.

■ Стальная крышка



Специально для тяжелых операций используется стальная крышка, которую в случае повреждения можно легко отремонтировать. Стальная крышка является износостойкой, экономичной и подлежит вторичной переработке.

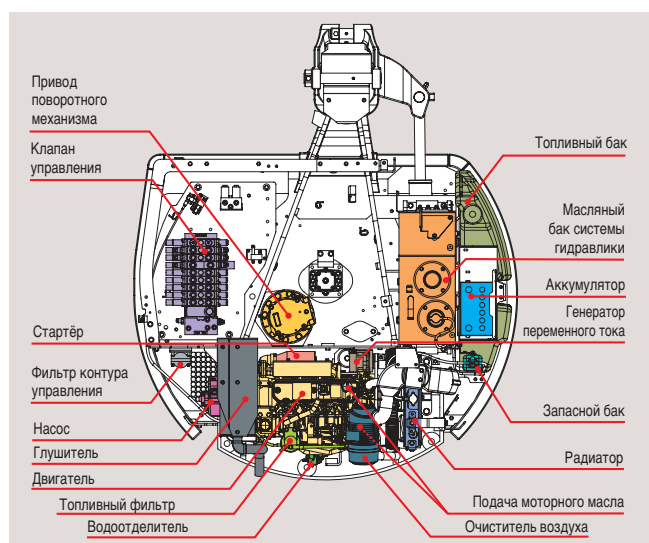
■ Секционные передние шланги



Секционные передние шланги присоединены к портам передней панели машины и к задней части стрелы для упрощения их замены.

Запасные детали и обслуживание

За многие годы специалисты Hitachi приобрели опыт работы на одном из самых конкурентных рынков услуг в мире – Японии. Используя собственные ноу-хау в работе непосредственно с заказчиками, мы создали всемирную систему поддержки, обладающую значительными возможностями. Более 150 дилеров по всему миру имеют в распоряжении высококлассных специалистов и качественные запасные детали. Обратитесь к вашему региональному дилеру Hitachi для получения подробной информации о существующих программах технического обслуживания для вашей машины в вашем регионе. Не все программы и/или услуги доступны в каждом регионе.



ZAXIS40U и ZAXIS50U имеют одну и ту же конструкцию для удобства осмотра и замены деталей. Точки осмотра расположены в одном месте для быстрого ежедневного обслуживания.

Для эффективного использования вашей машины рекомендуется использовать оригинальные детали Hitachi. В большинстве случаев в каждом регионе есть дилер Hitachi, у которого в запасах есть требуемая деталь. Hitachi ценит время доставки, поэтому 4 склада запасных частей в Японии, Сингапуре, Нидерландах и Северной Америке объединены единой информационной базой, содержащей данные о количестве и типе имеющихся в наличии деталей. Таким образом время доставки необходимых деталей максимально сокращается.

ТЕХНИЧЕСКИЕ ХАРАКТЕРИСТИКИ

ДВИГАТЕЛЬ

Модель Yanmar 4TNV88
 Тип Четырёхтактный с водяным охлаждением, дизельный двигатель инжекторного типа с 4 цилиндрами
 Номинальная мощность
 SAE J1349 29,8 кВт (39,9 л.с.) при 2 500 мин⁻¹ (об/мин)
 DIN 6271 29,5 кВт (40,1 л.с.) при 2 500 мин⁻¹ (об/мин)
 JIS D1005 29,8 кВт (40,7 л.с.) при 2 500 мин⁻¹ (об/мин)
 Максимальный крутящий момент 138 Н.м (14 кгс·м) при 1 500 мин⁻¹ (об/мин)
 Диаметр цилиндра и ход поршня 88 x 90 мм
 Рабочий объём цилиндров 2 189 л
 Аккумулятор 1 x 12 В, 55 Ач

СИСТЕМА ГИДРАВЛИКИ

ZX40U₂ и 50U₂ оснащены новой системой Hitachi HNN для повышения производительности.

Насосы аксиально-поршневые насоса переменным расходом
 Максимальный поток масла 125 л/мин
 Пилотный насос Шестерённый насос
 Максимальный поток масла 12,5 л/мин

РЕГУЛИРОВКА ПРЕДОХРАНИТЕЛЬНОГО КЛАПАНА

Контур рабочего оборудования 24,5 МПа
 Контур управления 4,1 МПа

ГИДРАВЛИЧЕСКИЕ ЦИЛИНДРЫ

Высокопрочные поршневые штоки и цилиндры. Для поглощения воздействия толчков в конце хода при движении рукоятки к стреле и ее подъеме цилиндры оснащены демпфирующим устройством.

РАЗМЕРЫ

	Количество	Диаметр цилиндра	Диаметр штока	Ход
Стрела (навес)	1	90 мм	55 мм	702 мм
	1	95 мм	55 мм	702 мм
Стрела (кабина)	1	90 мм	55 мм	691 мм
	1	95 мм	55 мм	691 мм
Рукоять	1	80 мм	50 мм	698 мм
	1	80 мм	50 мм	731 мм
Ковш	1	70 мм	40 мм	551 мм
	1	75 мм	45 мм	551 мм
Поворот стрелы	1	90 мм	50 мм	664 мм
	1	90 мм	50 мм	664 мм
Отвал	1	105 мм	50 мм	140 мм
	1	105 мм	50 мм	140 мм

Приведенные рисунки  относятся к ZX40U₂.
 Приведенные рисунки  относятся к ZX50U₂.

ОРГАНЫ УПРАВЛЕНИЯ

Гидравлические рычаги управления для всех операций

РАБОЧЕЕ ОБОРУДОВАНИЕ

КОВШИ ОБРАТНОЙ ЛОПАТЫ

Согласно ISO 7451	Ширина		Количество зубьев	Вес	Рабочее оборудование			
	Без боковых режущих кромок	С боковыми режущими кромками			ZX40U ₂		ZX50U ₂	
					Рукоять 1,38 м	Рукоять 1,69 м	Рукоять 1,38 м	Рукоять 1,69 м
0,10 м ³	400 мм	450 мм	3	92 кг	A	A	A	A
0,11 м ³	450 мм	500 мм	3	96 кг	A	A	A	A
0,13 м ³	500 мм	550 мм	4	104 кг	A	B	A	A
0,14 м ³	550 мм	600 мм	4	109 кг	A	C	A	A
0,16 м ³	600 мм	650 мм	4	113 кг	C	C	A	B
0,17 м ³	650 мм	700 мм	4	120 кг	C	C	B	C
Напорное усилие рукоятки					24,0 кН	21,0 кН	24,0 кН	21,0 кН
Усилие резания грунта ковшом					32,1 кН	32,1 кН	36,8 кН	36,8 кН

A: Обычный режим копания B: Легкий режим копания C: Погрузка

ПОВОРОТНЫЙ МЕХАНИЗМ

Аксиально-поршневой привод с большим крутящим моментом через планетарный редуктор. Поворотный круг - однорядный, шариковый срезного типа подшипник с внутренним зубчатым венцом индукционной закалки, Венец и ведущая шестерня погружены в смазку. Парковочный тормоз механизма поворота - дискового типа с пружинным приводом/гидравлическим растормаживанием. Поворотный клапан с амортизацией толчков, встроенный в привод поворотного механизма, поглощает удары при остановке поворотного механизма, обеспечивая плавное торможение.

Скорость поворота 9,3 мин⁻¹ (9,3 об/мин)

ХОДОВАЯ ЧАСТЬ

ГУСЕНИЦЫ

Ходовая часть тракторного типа. Сварная рама гусениц с использованием тщательно подобранных материалов. Боковая рама приварена к раме гусеницы.

КОЛИЧЕСТВО КАТКОВ С КАЖДОЙ СТОРОНЫ

Верхние катки 1
 Нижние катки 4

МЕХАНИЗМ ХОДА

Каждую гусеницу приводит в действие двухскоростной аксиально-поршневой мотор с большим крутящим моментом через планетарный редуктор для обеспечения встречного движения гусениц. Предохранительный клапан хода, встроенный в гидромотор, поглощает гидравлический удар при остановке движения, обеспечивая плавное торможение.

Скорости движения Высокая: от 0 до 4,5 км/ч (обрезиненные башмаки) Низкая: от 0 до 2,8 км/ч
 Скорости движения Высокая: от 0 до 4,2 км/ч (башмаки с грунтозацепом) Низкая: от 0 до 2,6 км/ч
 Преодолеваемый уклон 30 градусов (58%) непрерывно

ВЕС И ДАВЛЕНИЕ НА ГРУНТ

Оснащенная рукоятью 1,38 м и ZX40U₂: ковш емкостью 0,14 м³ (согласно ISO 7451), ZX50U₂: ковш емкостью 0,16 м³ (согласно ISO 7451).

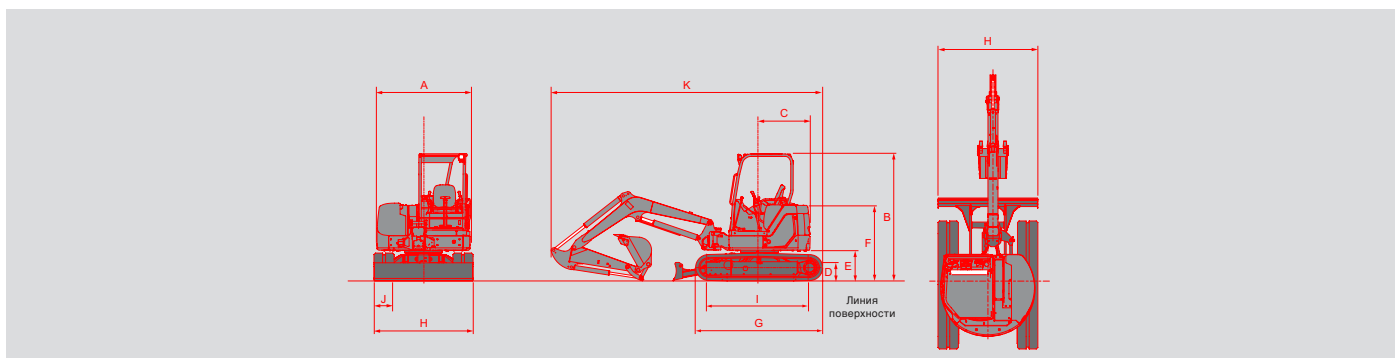
	ZX40U ₂		ZX50U ₂	
	Эксплуатационная масса	Среднее давление на опорную поверхность	Эксплуатационная масса	Среднее давление на опорную поверхность
Исполнение навеса				
Обрезиненные башмаки шириной 400 мм	4 390 кг	28 кПа	4 730 кг	30 кПа
Башмаки с грунтозацепами шириной 400 мм	4 460 кг	28 кПа	4 800 кг	30 кПа
Исполнение для кабины				
Обрезиненные башмаки шириной 400 мм	4 540 кг	29 кПа	4 880 кг	31 кПа
Башмаки с грунтозацепами шириной 400 мм	4 610 кг	29 кПа	4 950 кг	31 кПа

ОБСЛУЖИВАНИЕ ЗАПРАВОЧНЫХ ЕМКОСТЕЙ

литры

Топливный бак 70,0
 Хладагент двигателя 6,6
 Моторное масло 8,6
 Механизм хода (с каждой стороны) 0,9
 Гидравлическая система 90,0
 Масляный бак системы гидравлики (контрольный уровень масла) 59,0

РАЗМЕРЫ



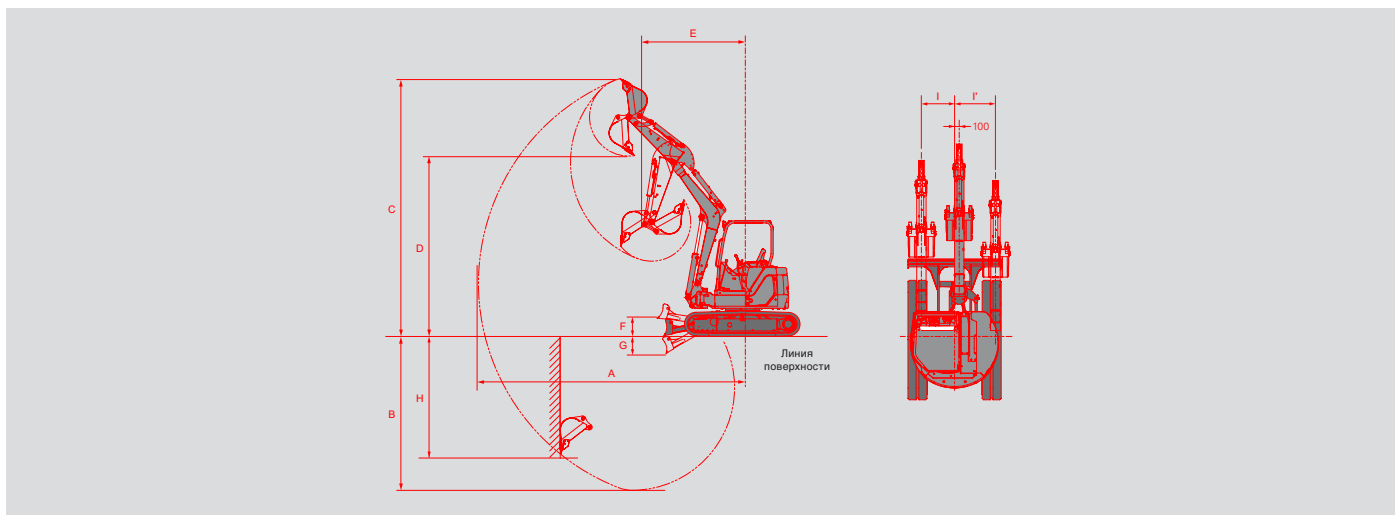
Примечание:

На рисунке приведена модель ZX40U-2, оснащенная рукоятью 1,38 м и обрезиненными башмаками шириной 400 мм. Навес и кабина соответствуют требованиям ROPS (ISO 3471) и FOPS (ISO 10262, Уровень 1).

Ед.: мм

	ZX40U-2		ZX50U-2	
	Навес	Кабина	Навес	Кабина
A Общая ширина	1 960		2 000	
B Габаритная высота	2 510	2 550	2 510	2 550
C Радиус поворота задней части (с дополнительным противовесом)	980 (1 060)		1 000 (1 080)	
D Мин. расстояние от поверхности земли	335		335	
E Зазор противовеса	605		605	
F Высота крышки двигателя	1 510		1 510	
G Длина ходовой части	2 540		2 540	
H Ширина ходовой части	1 960		2 000	
I Расстояние от центра звездочки до центра направляющего валика	2 000		2 000	
J Ширина башмака гусеницы	400		400	
K Максимальная длина при перевозке (с длинной рукоятью)	5 340 (5 380)		5 460 (5 520)	

ЭКСПЛУАТАЦИОННЫЕ ПАРАМЕТРЫ



Примечание:

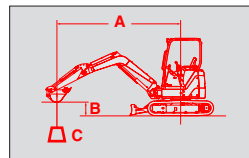
На рисунке приведена модель ZX40U-2, оснащенная ковшом емкостью 0,14 м³, рукоятью 1,38 м и обрезиненными башмаками шириной 400 мм.

Ед.: мм

	ZX40U-2		ZX50U-2	
	Навес	Кабина	Навес	Кабина
A Максимальный радиус черпания экскаватора	5 750 [6 050]		6 000 [6 250]	
B Максимальная глубина черпания экскаватора	3 350 [3 660]		3 600 [3 860]	
C Максимальная высота черпания	5 600 [5 840]	5 480 [5 710]	5 770 [6 020]	5 640 [5 870]
D Максимальная высота выгрузки	3 920 [4 160]	3 810 [4 040]	4 100 [4 330]	4 000 [4 200]
E Минимальный радиус поворота (при максимальном повороте стрелы)	2 190 (1 710) [2 340 (1 820)]	2 270 (1 780) [2 390 (1 860)]	2 150 (1 680) [2 260 (1 760)]	2 300 (1 790) [2 340 (1 820)]
F Максимально возможное положение нижней части отвала (над поверхностью земли)	425		425	
G Минимально возможное положение нижней части отвала (над поверхностью земли)	335		335	
H Максимальная вертикальная стенка	2 550 [2 910]		2 820 [3 160]	
I / I' Величина смещения (максимальный угол поворота стрелы)	Влево 695 (80°) / вправо 860 (60°)		Влево 695 (80°) / вправо 860 (60°)	

Значения, приведенные в квадратных скобках, справедливы для конструкции с длинной рукоятью.

ГРУЗОПОДЪЕМНОСТЬ



A: Радиус груза
B: Высота точки приложения сосредоточенной нагрузки
C: Грузоподъемность

ZX40U₂ ИСПОЛНЕНИЕ С НАВЕСОМ, ОТВАЛ НАД ЗЕМЛЕЙ



Номинальная мощность сбоку или 360 градусов



Номинальная мощность впереди

Единица: 1 000 кг

	Высота точки приложения сосредоточенной нагрузки	Радиус груза								При максимальном удалении		
		2 м		3 м		4 м		5 м		метр		
Рукоять	1,38 м					0,65	0,80			0,40	0,50	5,20
Обрезиненные башмаки шириной	400 мм			1,01	1,27	0,62	0,77	0,42	0,52	0,35	0,44	5,49
Ковш	0,14 м ³			0,91	1,16	0,59	0,73	0,40	0,50	0,34	0,43	5,51
				0,87	1,11	0,56	0,70	0,39	0,49	0,36	0,46	5,26
		1,76	2,40	0,87	1,11	0,55	0,70			0,44	0,56	4,69
Рукоять	1,38 м					0,74	*0,91			0,47	0,58	5,20
Обрезиненные башмаки шириной	400 мм			1,15	*1,36	0,72	0,88	0,48	0,60	0,42	0,52	5,49
Ковш	0,14 м ³			1,04	1,32	0,68	0,84	0,47	0,58	0,40	0,50	5,51
Дополнительный противовес	220 кг			1,00	1,27	0,65	0,81	0,46	0,57	0,43	0,53	5,26
		2,01	*2,48	1,00	1,27	0,64	0,80			0,52	0,64	4,69

ZX40U₂ ИСПОЛНЕНИЕ С НАВЕСОМ, ОТВАЛ НА ЗЕМЛЕ

Единица: 1 000 кг

	Высота точки приложения сосредоточенной нагрузки	Радиус груза								При максимальном удалении		
		2 м		3 м		4 м		5 м		метр		
Рукоять	1,38 м					0,65	*0,91			0,40	*0,65	5,20
Обрезиненные башмаки шириной	400 мм			1,01	*1,36	0,62	*1,06	0,42	*0,95	0,35	*0,66	5,49
Ковш	0,14 м ³			0,91	*2,02	0,59	*1,28	0,40	*1,01	0,34	*0,72	5,51
				0,87	*2,19	0,56	*1,41	0,39	*1,02	0,36	*0,83	5,26
		1,76	*2,48	0,87	*1,98	0,55	*1,34			0,44	*0,90	4,69
Рукоять	1,38 м					0,74	*0,91			0,47	*0,65	5,20
Обрезиненные башмаки шириной	400 мм			1,15	*1,36	0,72	*1,06	0,48	*0,95	0,42	*0,66	5,49
Ковш	0,14 м ³			1,04	*2,02	0,68	*1,28	0,47	*1,01	0,40	*0,72	5,51
Дополнительный противовес	220 кг			1,00	*2,19	0,65	*1,41	0,46	*1,02	0,43	*0,83	5,26
		2,01	*2,48	1,00	*1,98	0,64	*1,34			0,52	*0,90	4,69

ZX50U₂ ИСПОЛНЕНИЕ С НАВЕСОМ, ОТВАЛ НАД ЗЕМЛЕЙ

Единица: 1 000 кг

	Высота точки приложения сосредоточенной нагрузки	Радиус груза								При максимальном удалении		
		2 м		3 м		4 м		5 м		метр		
Рукоять	1,38 м					0,80	*0,94			0,47	*0,54	5,42
Обрезиненные башмаки шириной	400 мм			1,22	1,47	0,77	0,91	0,52	0,62	0,42	0,50	5,69
Ковш	0,16 м ³					0,72	0,87	0,51	0,61	0,41	0,49	5,71
				1,07	1,31	0,70	0,84	0,49	0,59	0,43	0,52	5,48
		*2,05	*2,05	1,07	1,31	0,69	0,83			0,51	0,61	4,94
Рукоять	1,38 м					0,89	*0,94			0,53	*0,54	5,42
Обрезиненные башмаки шириной	400 мм			1,36	*1,53	0,86	1,02	0,59	0,70	0,48	*0,54	5,69
Ковш	0,16 м ³					0,82	0,97	0,58	0,68	0,47	0,56	5,71
Дополнительный противовес	220 кг			1,21	1,47	0,79	0,94	0,56	0,67	0,49	0,59	5,48
		*2,05	*2,05	1,21	1,47	0,78	0,93			0,58	0,69	4,94

ZX50U₂ ИСПОЛНЕНИЕ С НАВЕСОМ, ОТВАЛ НА ЗЕМЛЕ

Единица: 1 000 кг

	Высота точки приложения сосредоточенной нагрузки	Радиус груза								При максимальном удалении		
		2 м		3 м		4 м		5 м		метр		
Рукоять	1,38 м					0,80	*0,94			0,47	*0,54	5,42
Обрезиненные башмаки шириной	400 мм			1,22	*1,53	0,77	*1,15	0,52	*1,01	0,42	*0,54	5,69
Ковш	0,16 м ³					0,72	*1,42	0,51	*1,10	0,41	*0,58	5,71
				1,07	*2,45	0,70	*1,58	0,49	*1,16	0,43	*0,66	5,48
		*2,05	*2,05	1,07	*2,25	0,69	*1,54			0,51	*0,82	4,94
Рукоять	1,38 м					0,89	*0,94			0,53	*0,54	5,42
Обрезиненные башмаки шириной	400 мм			1,36	*1,53	0,86	*1,15	0,59	*1,01	0,48	*0,54	5,69
Ковш	0,16 м ³					0,82	*1,42	0,58	*1,10	0,47	*0,58	5,71
Дополнительный противовес	220 кг			1,21	*2,45	0,79	*1,58	0,56	*1,16	0,49	*0,66	5,48
		*2,05	*2,05	1,21	*2,45	0,78	*1,54			0,58	*0,82	4,94

Примечание: 1. Номинальные значения согласно SAE J1097.
2. Грузоподъемность не превышает 75% опрокидывающей нагрузки машины, стоящей на твердой, ровной поверхности, или 87% полной нагрузки гидравлики.
3. Точка приложения сосредоточенной нагрузки – крюк (не относится к стандартному оборудованию), расположенный на задней поверхности ковша.
4. * показывает нагрузку, ограниченную гидравлической мощностью.



СТАНДАРТНОЕ ОБОРУДОВАНИЕ

Стандартное оборудование может меняться в зависимости от страны, подробную информацию можно узнать дилера Hitachi.

ДВИГАТЕЛЬ

- Вододетелитель для топливной системы двигателя
- Система автоматического холостого хода

СИСТЕМА ГИДРАВЛИКИ

- Гидравлические рычаги управления
- Рычаги блокировки системы управления
- Жесткие клапаны для переднего навесного оборудования
- Два скоростных режима
- Парковочный тормоз поворотного механизма
- Парковочный тормоз ходового механизма
- Трубопроводы для навесного оборудования

НАВЕС (КАБИНА)

- ROPS/FOPS**
- Регулируемое кресло с откидной спинкой**
- Ремень безопасности**
- Подлокотники**
- Регулируемая спинка сиденья**
- Кондиционер воздуха***
- Обогреватель***
- Стеклоочиститель***
- Стеклоомыватель***
- Два рабочих фонаря**
- AM/FM радио***
- Розетка 12 В**
- Пепельница***
- Подстаканник**
- Ящик для мелочей**
- Камера заднего вида**
- Аварийный молоток***

Для вариантов:

* Навеса

** Навеса или кабины

*** Кабины

ХОДОВАЯ ЧАСТЬ

- Обрезиненные башмаки шириной 400 мм
- Надежный отвал

РАБОЧЕЕ ОБОРУДОВАНИЕ

- Пальцевые уплотнения с O-кольцом для ковша обратной лопаты
 - HN-штулка
 - Напыление WC
- ZX40U₂
- Стрела 2,68 м
 - Рукоять 1,38 м
 - Ковш обратной лопаты емкостью 0,14 м³
- ZX50U₂
- Стрела 2,8 м
 - Рукоять 1,38 м
 - Ковш обратной лопаты емкостью 0,16 м³



ОБОРУДОВАНИЕ, ПОСТАВЛЯЕМОЕ ПО ОТДЕЛЬНОМУ ЗАКАЗУ

Оборудование, поставляемое по отдельному заказу, может меняться в зависимости от страны, подробную информацию можно узнать дилера Hitachi.

СИСТЕМА ГИДРАВЛИКИ

- Устройство сигнализации поворотного движения с лампой
- Устройство сигнализации движения хода
- Переключатель дополнительного потока масла**

НАВЕС (КАБИНА)

- Клапан переключателя с выбором двух режимов управления
- Кресло с подвеской**
- Дополнительный фонарь**
- Внутренний элемент очистителя воздуха

Для вариантов:

* Навеса

** Навеса или кабины

*** Кабины

ХОДОВАЯ ЧАСТЬ

- Башмаки с грунтозацепами шириной 400 мм
- Долговечный отвал

РАБОЧЕЕ ОБОРУДОВАНИЕ

- Рукоять 1,69 м
- Ковши обратной лопаты

ПРОТИВОВЕС

- Дополнительный противовес (220 кг)

Данные технические характеристики могут быть изменены без уведомления. На иллюстрациях и фотографиях приведены стандартные модели, которые могут включать или не включать оборудование и принадлежности, поставляемые по отдельному заказу. Перед эксплуатацией внимательно ознакомьтесь с Руководством оператора.