

HA16 RTJ PRO



ПРОИЗВОДИТЕЛЬНОСТЬ И ПРОСТОТА ИСПОЛЬЗОВАНИЯ

- > Лучший в индустрии охват рабочей зоны с вылетом стрелы 8,3 м
- > Лучшая скорость подъема - 40 сек
- > Полностью пропорциональные и одновременные движения
- > Четырехколесное управление и непрерывное вращение на 360° для большей производительности

МАКСИМАЛЬНЫЙ КОМФОРТ И БЕЗОПАСНОСТЬ

- > Haulotte Activ'Shield Bar 2.0
- > Haulotte Activ'Lighting System для безопасной загрузки/разгрузки в условиях низкой видимости

МАКСИМАЛЬНАЯ ОБЩАЯ СТОИМОСТЬ ВЛАДЕНИЯ

- > Haulotte Activ'Screen (бортовая диагностика)
- > Haulotte Stop Emission System: автоматическое отключение и включение двигателя
- > Легкий доступ ко всем компонентам

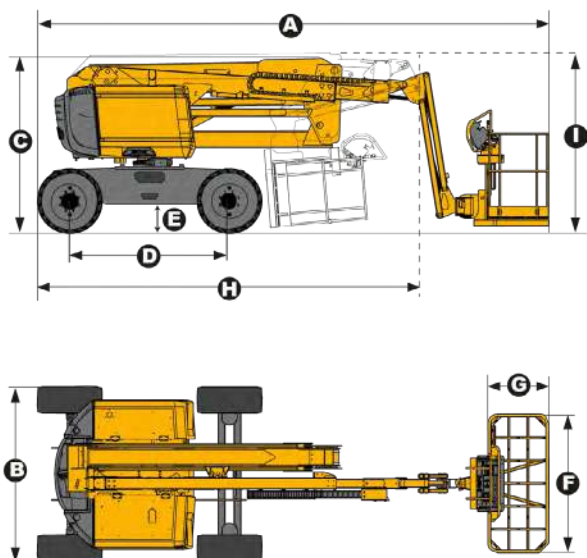
HA16 RTJ PRO

КОЛЕНЧАТЫЕ ПОДЪЕМНИКИ ПОВЫШЕННОЙ ПРОХОДИМОСТИ

ТЕХНИЧЕСКИЕ ХАРАКТЕРИСТИКИ

HA16 RTJ PRO

Рабочая высота	16 m
Высота до пола платформы	14 m
Горизонтальный вылет	8.3 m
Максимальная высота перегиба над препятствием	7.65 m
Грузоподъемность	230 kg (2 personnes)
F x G Размер платформы	1.83 x 0.80 m
A Длина	6.75 m
H Транспортная длина	5.05 m
B Ширина	2.3 m
C Высота - в сложенном положении	2.3 m
I Транспортная высота	2.4 m
Вертикальный ход гуська	140° (-80°/+60°)
Вращение платформы	165° (-75°/+90°)
Вращение башни	360° continuous
Выход за габарит при повороте башни на 90 градусов	10 cm
D Колесная база	2.1 m
E Дорожный просвет	38 cm
Наклон	5 °
Скорость движения	5.2 km/h
Устойчивость	40 %
Радиус поворота - внешний	3.75 m
Шины для пересеченной местности	850 x 340 mm
Источник питания	Kubota, 26.5kW (36hp), Stage 3A
Вес	6 650 kg



СТАНДАРТНОЕ ОБОРУДОВАНИЕ

- > Haulotte Activ'Shield Bar 2.0
- > Haulotte Stop Emission System
- > Haulotte Activ'Lighting System
- > Прибор самодиагностики Haulotte Activ'Screen на нижнем пульте управления, с цветным дисплеем.
- > Универсальный телематический разъем
- > Полный привод 4x4
- > Четырехколесное управление
- > Осциллирующие оси повышают устойчивость на неровной поверхности
- > 4 одновременных движения для повышения производительности
- > Постоянный дифференциал с ограниченной пробуксовкой
- > Верхняя крышка пульта управления
- > Лоток для инструмента
- > Грузоподъемность 230 кг (2 человека)
- > Модульная стандартная корзина 1,83 м x 0,80 м, быстрый и легкий ремонт
- > Вход с откидным турникетом
- > Переменный ток на платформе (110 / 230В)
- > Выдвигающийся поддон двигателя для легкого обслуживания
- > Звуковое и световое оповещение при наклоне и перегрузке
- > Безопасен для работы при ветре до 60 км/ч
- > Проблесковый маячок
- > Сигнал хода
- > Счетчик моточасов
- > 12 В аккумулятор/электронная система управления
- > Подогрев двигателя со световым индикатором
- > Индикатор низкого уровня топлива (верхний и нижний пульта управления)
- > Устройство для аварийного опускания платформы

ДОПОЛНИТЕЛЬНЫЕ ОПЦИИ

- > Большие вулканизированные шины 1025 x 365
- > Не оставляющие следов шины 14 x 17,5
- > Большая модульная корзина 2,44м x 0,91м: быстро и легко ремонтировать
- > Электропитание на платформе (розетка в корзине с или без прерывателя цепи 30 А)
- > Подвод воздуха в корзину 6,5 мм внутренний диаметр
- > Боковая распашная дверь в корзину
- > Гидравлический генератор Dynaset 3,5 кВт
- > Биологически разлагаемое гидравлическое масло
- > Комплектация для жарких климатических условий: охладитель гидравлического масла + гидравлическое масло
- > Комплектация для холодных климатических условий: -10°C / -25°C
- > Искрогаситель с диодом
- > Рабочее освещение
- > Отключение аккумулятора

