

ТЕЛЕСКОПИЧЕСКИЕ ПОДЪЕМНИКИ
ПОВЫШЕННОЙ ПРОХОДИМОСТИ



HT21 RT 0
HT21 RT PRO

Высокая производительность

- Максимальная рабочая высота 20,6 м.
- Максимальный радиус работы 15,9 м.

Оптимальная производительность

- Лучшая скорость подъема 56 сек.
- Полностью пропорциональные и одновременные движения

Чувство комфорта и безопасности

- Укрепленная стрела подъема
- Единое управление оси

Оптимизированное время обслуживания

- Легкий доступ ко всем компонентам
- Простое обслуживание стрелы подъема
- Новая полностью модульная корзина
- Haulotte Activ'Shield™ Bar (модель PRO)
- Цветной ACTIV'Screen дисплей для вывода ошибок и сервисных оповещения



Haulotte 
GROUP

www.haulotte.ru



HT21 RT 0 / RT PRO

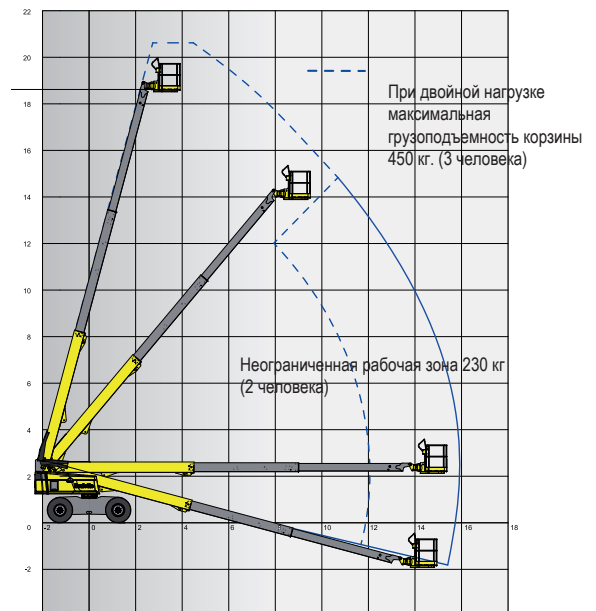
ТЕЛЕСКОПИЧЕСКИЕ ПОДЪЕМНИКИ ПОВЫШЕННОЙ ПРОХОДИМОСТИ

ТЕХНИЧЕСКИЕ ХАРАКТЕРИСТИКИ

HT21 RT 0
2WS

HT21 RT PRO
4WS

Рабочая высота	20.6 m	
Высота до пола платформы	18.6 m	
Горизонтальный вылет	15.9 m	
Вылет стрелы на уровне земли	2 m	
Грузоподъемность	230 kg (2 persons)	
F x G Размер платформы	2.44 x 0.91 m	
A Длина	9 m	
B Ширина	2.47 m	
C Высота - в сложенном положении	2.7 m	
Угол поворота платформы	175° (+85/-90)	
Угол подъема стрелы	90° (+75/-15)	
Угол поворота башни	360° continuous	
Выход за габарит при повороте башни на 90 градусов	109 cm	
D Колесная база	2.5 m	
E Дорожный просвет	34 cm	
Наклон	5°	
Скорость движения	0.5 - 6.5 km/h	
Устойчивость	40 %	
Радиус поворота - внешний	6,3 m	3,4 m
Шины (с пенным наполнителем)	385/65 - 22.5	
Двигатель	TIER 4 interim / Stage 3A Kubota 36.5 kW - 48.9 hp	
Масса	11 340 kg	11 420 kg

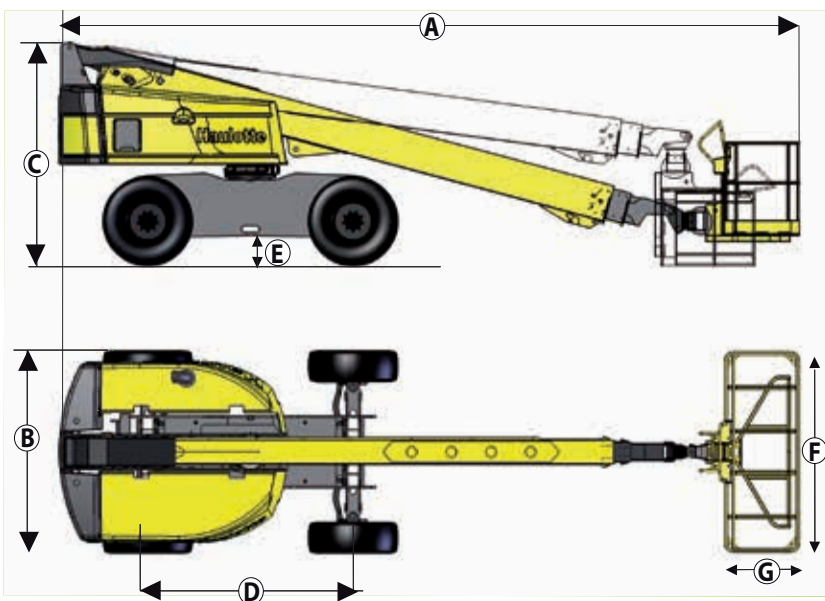


СТАНДАРТНОЕ ОБОРУДОВАНИЕ

- 4-х колесное движение/2-х или 4-х колесное управление
- Автоматический дифференциал блокировки колес увеличивает мощность пересечения местности
- Передняя ось колебания
- Пропорциональное управление повышает комфорт и безопасность
- Одновременное управление четырьмя движениями для повышения производительности
- 230 кг грузоподъемность без ограничения в работе
- Большая модульная корзина 2,44 x 0,91 м, откидывающаяся дверца входа
- Защитный кожух верхнего пульта управления и лоток для инструментов из ультратвердого пластика
- Подготовлено к подключению на платформе 110/230В
- Ограничение корзины +/- 10°
- Цветной ACTiV'Screen дисплей для вывода ошибок и сервисных оповещения
- Поддон из двигателя выдвигается для простоты обслуживания
- Счетчик
- Индикатор низкого уровня топлива (верхний и нижний блоки управления)
- Подогрев двигателя со световым индикатором
- Звуковая и световая сигнализация при наклоне и нагрузке
- Устойчивость при скорости ветра 45 км/ч
- 12В аккумулятор / электрическая система управления
- Система электрического насоса и аварийного спуска
- Проблесковый маячок
- Сигнал движения
- Haulotte ActivShield™ Bar PRO модель (для Европы и Латинской Америки)

ДОПОЛНИТЕЛЬНЫЕ ОПЦИИ

- Двойная нагрузка 230/450 кг. (2-3 человека)
- Узкая модульная платформа 1,83 м x 0,8 м
- Боковая открывающаяся дверца
- Подключение питания платформы (розетка в корзине с/без прерывателя цепи 30mA)
- Устойчивость при скорости ветра 60 км/ч
- 3,5 кВт, 6,5 кВт, 12 кВт (только NA) гидравлический генератор
- Люлька для труб
- Держатели стекол
- Комплектация для теплых погодных условий
- Комплектация для холодной погоды
- Экологически чистое гидравлическое масло
- Подача воздуха к платформе, внутренний диаметр 13 мм / 1/2 inc
- Рабочее освещение
- Haulotte ActivShield™ Bar PRO модель (для Европы и Латинской Америки)



400076030 - Не договорный документ - Мы оставляем за собой право изменить технические характеристики в этом документе без предварительного уведомления - 01/2017