



# SWA22JE-P

Коленчатый  
подъёмник



◆ Рабочая высота: 22 м    ◆ Грузоподъёмность: 260/360 кг    ◆ Тип питания: электрический



**Новый электрический коленчатый подъёмник SWA22JE-P сочетает надёжность, высокую производительность и экономичность, делая его идеальным выбором для строительных площадок, промышленных предприятий и коммунальных служб.**

#### ◆ Экологичность и энергоэффективность

Модель SWA22JE-P с грузоподъёмностью 260/360 кг оснащена литиевой батареей и асинхронным электродвигателем, что обеспечивает высокую проходимость при нулевых выбросах и низком уровне шума. Быстрая зарядка до 80% менее чем за 1,5 часа и энергосберегающая гидравлическая система, включающая датчик нагрузки и систему гравитационного спуска, существенно сокращает энергопотребление, снижая эксплуатационные расходы и уменьшая воздействие на окружающую среду.

#### ◆ Инновационная система управления

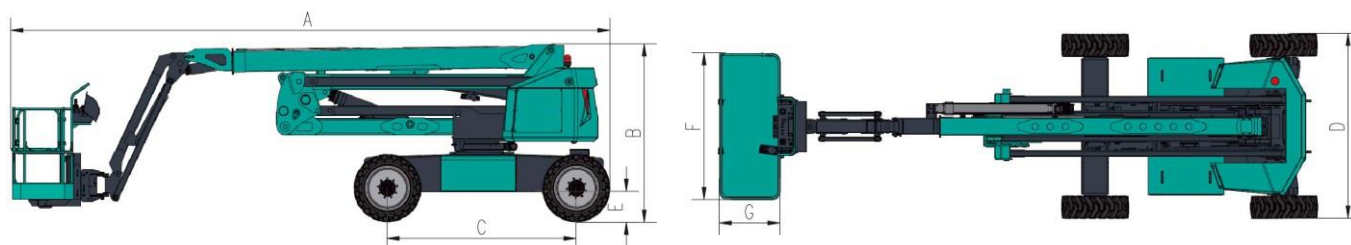
Мобильный электронный блок управления гарантирует точность и надёжность работы даже в сложных условиях — при экстремальных температурах, высокой влажности, коррозии, вибрациях и в узких пространствах. Диагностика неисправностей и возможность удалённого мониторинга повышают безопасность и удобство эксплуатации.

#### ◆ Плавное и точное управление

Высокоточное электрогидравлическое пропорциональное управление обеспечивает плавность работы и возможность выполнять несколько сложных операций одновременно, что значительно увеличивает эффективность рабочих процессов. Точная и эффективная ходовая система привода переменного тока с высоким крутящим моментом легко справляется с уклонами до 45%, адаптируясь к любым дорожным условиям и увеличивая мобильность оборудования.

#### ◆ Комплексная система безопасности

В подъёмнике реализован комплекс многоуровневых систем безопасности, включая аварийный спуск, защиту от опрокидывания, устройство против защемления, а также голосовое оповещение, что гарантирует безопасность оператора и предотвращает аварийные ситуации.

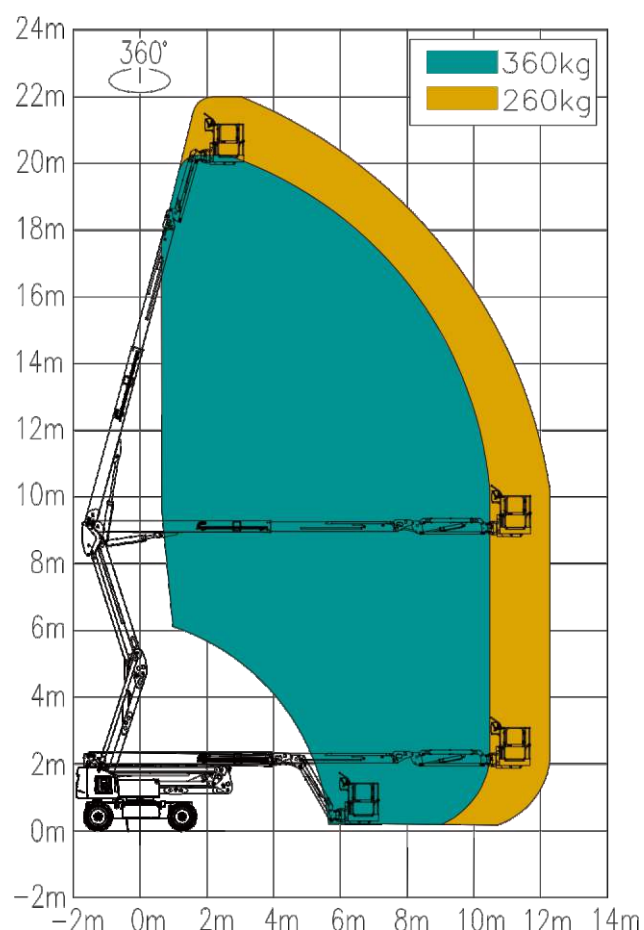


## Размеры

	Рабочая высота, м	22
	Высота подъёма платформы, м	20
	Макс. горизонтальный вылет, м	11.68
	Макс. рабочий диапазон, м	12.28
	Максимальная высота перегиба, м	8.95
A	Длина в сложенном положении, м	9.07
	Длина при транспортировке, м	9.07
B	Высота в сложенном положении, м	2.36
C	Колёсная база, м	2.52
D	Ширина, м	2.46
E	Дорожный просвет, см	37
F/G	Размер платформы, м	2.44x0.91

## Технические параметры

	Грузоподъемность, кг	260/360
	Количество человек на платформе	2
	Вращение платформы, °	180
	Вращение башни, °	360 непрерывно
	Вынос башни при повороте, м	0.68
	Скорость хода в сложенном положении, км/ч	4.8
	Скорость хода в поднятом положении, км/ч	0.8
	Радиус поворота (внутренний/наружный), м	2.45/5.57
	Преодолеваемый уклон (противовес поднят), %	45
	Преодолеваемый уклон (противовес опущен), %	45
	Максимально допустимый уклон, °	3/5
	Литиевая батарея, В//А/ч	51.2/375
	Блок питания, В/кВт	AC-32/3.3
	Мощность, кВт/об/мин	362/400
	Гидравлический бак, л	100
	Шины	33x12-20
	Вес, кг	10 160



Рабочий диапазон SWA22J-P

\* Рабочая высота равна высоте платформы с добавлением двух метров. Подъемник оборудован специальной системой стабилизации, адаптирующей к движению на наклонных участках. Допустимая степень подъема на склонах указана в инструкции по эксплуатации оборудования.

